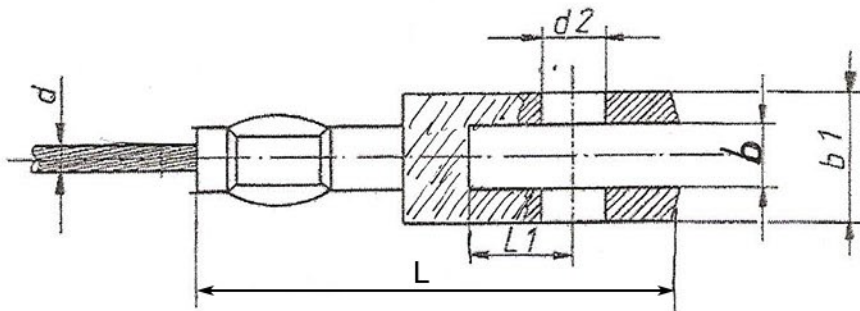
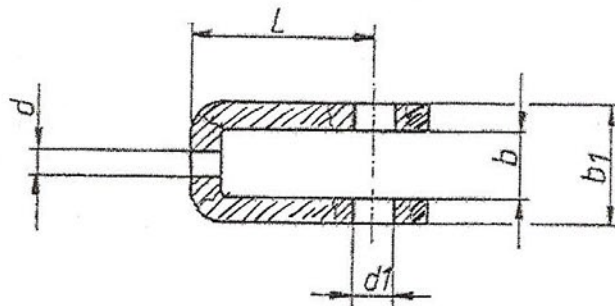


GABELKOPF: verzinkt



Best.Nr.	L	Querloch d_2	b	b_1	L_1	d
2155	35	5,1	6,1	10,0	11,5	2,7
2156	38	6,1	6,5	12,0	13	3,3
2157	46	6,1	6,1	12,0	14	3,3

BLECHGABEL: verzinkt



Best.Nr.	L	Querloch d_1	b	b_1	d
2158	29	6,5	8,5	11,5	3,2
2250	29	5,2	8,5	11,5	4,0
2159	48	6,5	12,5	16,5	4,0
2251	42	8,2	6,7	12,5	5,5