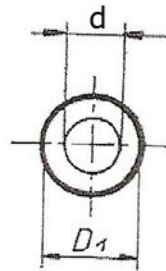
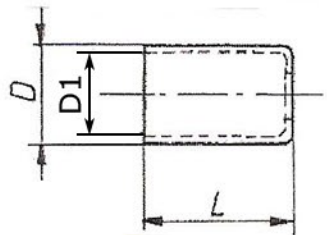
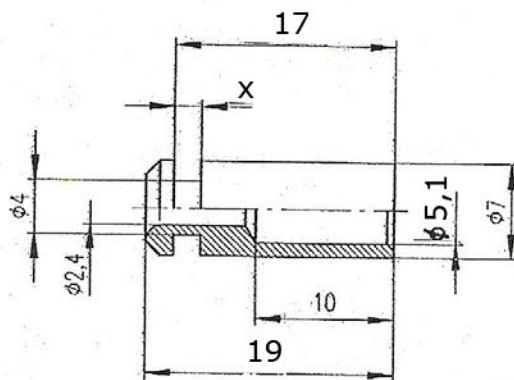


ENDHÜLSEN



Best.Nr.	D1	D	d	L
M39	5,2	5,7	2,6	10
M94	6,2	7,0	3,5	12
M39d	7,2	8,0	3,5	13
M39e	8,2	9,0	3,8	15
M39f	10,2	11,5	5,5	17



Best.Nr. $x =$ Breite Einstich

2246 2,4

2247 2,8