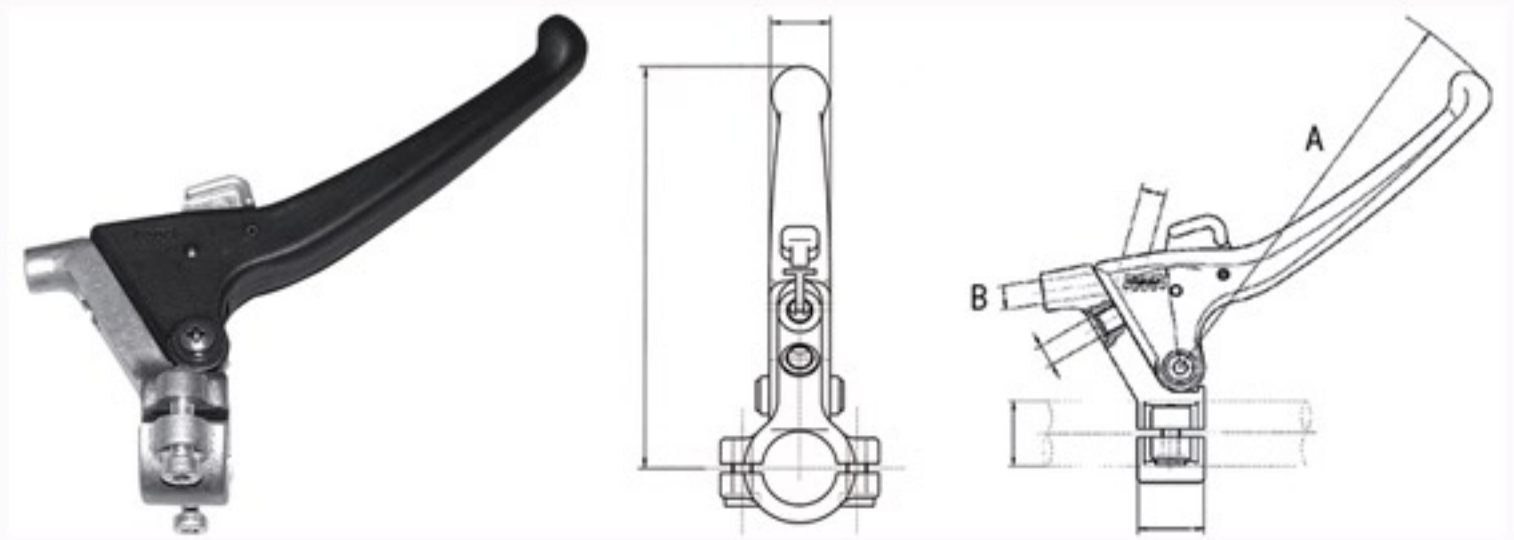


Art-Nr: 90.20BK/KSZ Magura

MAGURA)= Betätigungshebel - Control lever



Für maximale Betätigungskraft bis 500 N, Rundlitze und Rundlitzenseil bis \varnothing 2 mm nach DIN 71984, Teil 1 und Teil 2, Seilhülle nach DIN 71984, Teil 3. Seilbefestigung mit Löt- und Pressnippel, Anschluss \varnothing M8 oder 6,5 mm. Anschlussnippel \varnothing 8x9. Alle Modelle \varnothing 25 mm montierbar, Schelle und Schrauben lose.
Werkstoffe: Gelenkstück und Befestigungsschelle aus Feinzink-Gusslegierung. Handhebel aus glasfaserverstärktem Kunststoff.