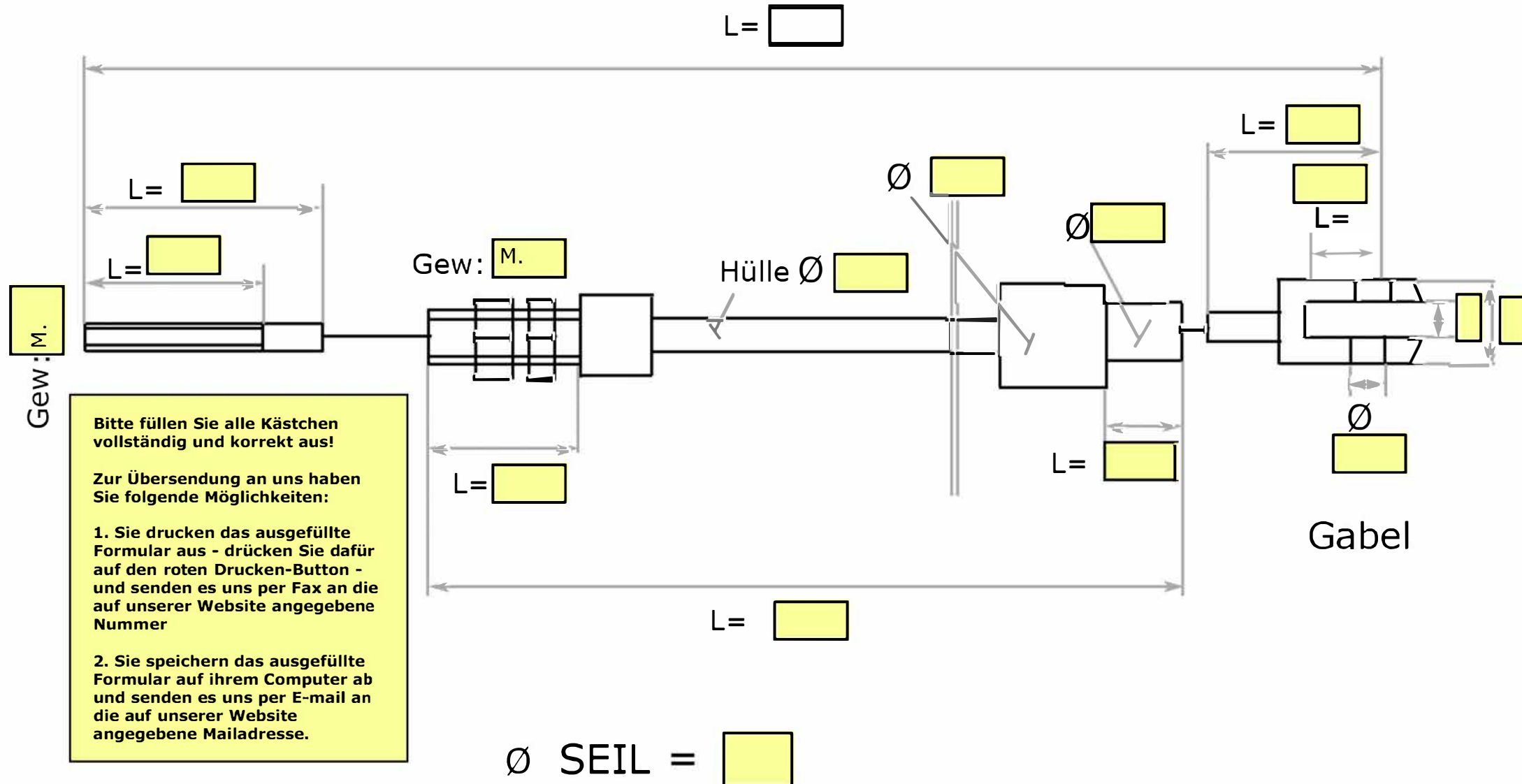


VORLAGE: Seilzug nur auf Zug-betätigung!

Typ „D“



Bitte füllen Sie alle Kästchen vollständig und korrekt aus!

Zur Übersendung an uns haben Sie folgende Möglichkeiten:

1. Sie drucken das ausgefüllte Formular aus - drücken Sie dafür auf den roten Drucken-Button - und senden es uns per Fax an die auf unserer Website angegebene Nummer

2. Sie speichern das ausgefüllte Formular auf ihrem Computer ab und senden es uns per E-mail an die auf unserer Website angegebene Mailadresse.